



# DE-N / DW-N



Rideaux d'air chaud  
Séparation d'air h=2,80m  
pour magasins et locaux tertiaires

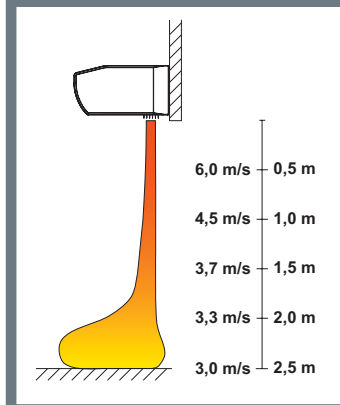
## Les + produit

- Permet de limiter les déperditions par les portes
- Appareil monobloc à ventilateur tangentiel assurant un niveau sonore réduit
- Grille de soufflage orientable (nouveau design) pour diriger le jet contre le vent
- Couleur RAL 9016 pour une intégration aisée à toute décoration
- Hauteur de montage élevée

## Exemple : commerce



## Profil de soufflage \*



## Equipement standard

- Carrosserie en acier galvanisé peinte RAL 9016
- **DE-N** : alimentation tri 400+N et protection électrique IP20
- **DW-N** : alimentation mono 230VAC, raccordement eau 1/2" mâle et protection électrique IP20
- Ventilateur tangentiel
- Consoles murales
- Grille de soufflage et de reprise intégrées
- Filtre de reprise (DW-N) efficacité EU2
- Hauteur d'installation 2,50 m à 2,80m

## Equipement en option

- Kit de suspension

## Option obligatoire

- Boîtier de commande à distance obligatoire

\*Norme ISO 27327-1  
valable pour les modèles  
électriques. Enlever 15%  
pour les modèles à eau  
chaude

## Caractéristiques dimensionnelles DE-N / DW-N

Taille	Larg. L mm	Poids kg
DW 09 N	1 050	18
DW 16 N	1 560	30
DW 20 N	2 050	38
DE 08 N	1 050	20
DE 12 N	1 560	32
DE 16 N	2 050	40

## Rideaux d'air chaud DE-N (électriques) et DW-N (eau chaude)

Puissances *		Débit d'air		Alim élec V	Niveau sonore** dB(A)	Type	Réf	Code	Prix H.T €
maxi kW	mini kW	maxi m³/h	mini m³/h						
8,8	7	1 300	900	mono 230	51 /42	eau	<b>DW 09 N</b>	0005-260	<b>1 382</b> ■
16,3	11,7	2 100	1 250	mono 230	52 /40	eau	<b>DW 16 N</b>	0005-261	<b>1 820</b> ■
20,1	16	2 600	1 800	mono 230	53 /43	eau	<b>DW 20 N</b>	0005-262	<b>2 447</b> ■
8	3	1 450	900	tri 400 +N	51 /42	électrique	<b>DE 08 N</b>	0006-260	<b>1 382</b> ■
12	3,9	2 200	1 400	tri 400 +N	52 /40	électrique	<b>DE 12 N</b>	0006-261	<b>1 820</b> ■
16	6	2 900	1 800	tri 400 +N	53 /43	électrique	<b>DE 16 N</b>	0006-262	<b>2 447</b> ■

Colisage : emballage carton

\* Pour un régime d'eau à 80/60°C et air à 18°C

\*\*Lp en dB(A). Directivité 2. Distance 5m

## Accessoires pour rideaux d'air chaud DE-N et DW-N

	pour modèle	Réf.	Code	Prix H.T. €
Kit de suspension (platines + tiges filetées 1m + anneaux)	DW20 N et DE16 N		0005-02	<b>87</b> ■
	autres modèles		0005-01	<b>62</b> ■
Boîtier de commande avec thermostat et sélecteur de débit + M/A.**	tous*	<b>PLSB</b>	0006-235	<b>132</b> ■
Boîtier de commande avec thermostat, sélecteur, programme horaire hebdo, et contact d'ouverture de porte fourni **	tous*	<b>PLSC</b>	0006-239	<b>340</b> ■
Câble de connexion avec fiches RJ longueur 10m	tous	<b>RJ10M</b>	0006-236	<b>42</b> ■
Interrupteur sectionnable de sécurité IP65 cadencassable, pouvoir de coupure 20A (prévoir un par appareil)	tous DW-N		0049-50	<b>70</b> ■
	tous DE-N		0049-52	<b>88</b> ■

\* un PLSB ou PLSC peut gérer jusqu'à 9 rideaux simultanément. Prévoir des câbles RJ entre les appareils

\*\*câble RJ de 3m fourni

■ = sur stock : délai < 1 semaine

□ = sur stock jusqu'à 3 pièces commandées



Boîtier de commande PLSB



Boîtier de commande PLSC



Interrupteur de proximité 0049-50



Interrupteur de proximité 0049-52

Franco à partir de 1 500 € net HT

TARIF 2014

www.emat-sas.fr

**EMAT** 45